



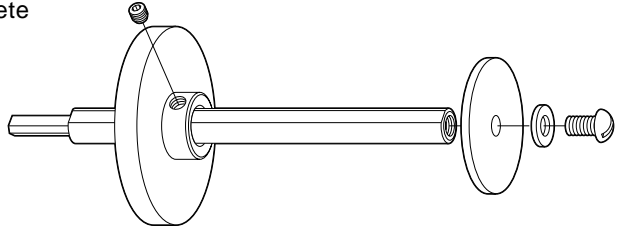
PIPE TOOLS & VISES  
SINCE 1896

- Abrasive blade
- Great for cutting where the blade may contact concrete or other hard surfaces
- Cuts PVC or ABS pipe and other materials
- Fits  $\frac{3}{8}$ " Drill Motors



#### INSTRUCTIONS:

1. Wear safety glasses or full-face protective gear.
2. Insert cutter into drill chuck and tighten securely.
3. DO NOT operate in reverse. Run drill forward only.
4. Insert blade into pipe to be cut off. Set guide to maintain blade-cutting distance. Squeeze drill trigger to begin cut. Let blade penetrate completely through pipe wall. Be sure to hold drill straight at right angle to pipe. Rotate 360 degrees to complete cut.
5. Avoid blade contact with concrete or other hard objects, as this will shorten blade life.
6. If excessive wear or damage occurs to the blade, replace immediately.



# Internal Pipe Cutter IC1AL

## Operating Instructions

Item Code #04504

# Cortatubos interno IC1AL

## Instrucciones de uso

Código del artículo #04504

- Cuchilla abrasiva
- Ideal para realizar cortes en aquellos lugares donde la cuchilla puede entrar en contacto con hormigón armado y otras superficies duras
- Corta tubos de PVC o ABS y otros materiales
- Puede usarse con taladros de  $\frac{3}{8}$ "



#### INSTRUCCIONES

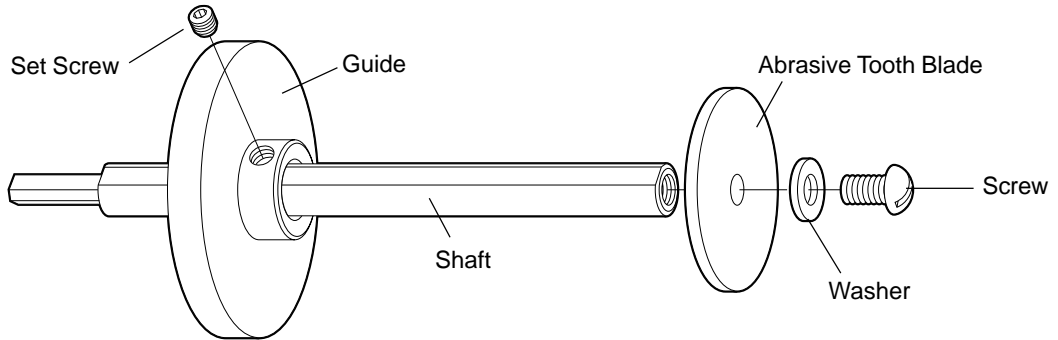
1. Use gafas de seguridad o equipo protector para toda la cara.
2. Inserte la cortadora en el portabroca del taladro y ajústela.
3. NO haga funcionar el taladro en reversa. Utilícelo hacia adelante únicamente.
4. Inserte la cuchilla en el tubo a cortar. Fije la guía para mantener la distancia de corte de la cuchilla. Presione el gatillo del taladro para comenzar a cortar. Deje que la cuchilla penetre completamente en la pared del tubo. Asegúrese de mantener el taladro derecho formando un ángulo recto con el tubo. Rote 360 grados para completar el corte.
5. Evite el contacto de la cuchilla con hormigón armado u otros materiales duros, ya que esto reducirá la vida útil de la cuchilla.
6. Si la cuchilla se gasta o se daña demasiado, reemplácela inmediatamente.



PIPE TOOLS & VISES  
SINCE 1896

# Internal Pipe Cutter IC1AL

## Cortatubos Interno IC1AL



### REPLACEMENT BLADES

Description	Item Code	Qty.
Abrasive Blades	04502	5/pk.
<ul style="list-style-type: none"> <li>Cuts pipe with 1<math>\frac{1}{2}</math>" I.D. minimum</li> <li>Abrasive blades preferable for contact with concrete or other hard surface</li> </ul>		
Saw Tooth Blades	04503	2/pk.
<ul style="list-style-type: none"> <li>Cuts pipe with 1<math>\frac{1}{4}</math>" I.D. minimum</li> </ul>		

### CUCHILLAS DE REPUESTO

Descripción	Código del artículo	Cantidad
Cuchillas abrasivas	04502	5/paquete
<ul style="list-style-type: none"> <li>Cortan tubos con un D.I. mínimo de 1<math>\frac{1}{2}</math>"</li> <li>Se recomiendan cuchillas abrasivas para contacto con hormigón armado u otras superficies duras.</li> </ul>		
Cuchillas con dientes de sierra	04503	2/paquete
<ul style="list-style-type: none"> <li>Cortan tubos con un D.I. mínimo de 1<math>\frac{1}{4}</math>"</li> </ul>		

Reed Manufacturing Co.  
1425 West 8th St.  
Erie, PA 16502 USA



Phone / Teléfono: 814-452-3691 or 800-666-3691  
Fax: 814-455-1697 or 800-456-1697