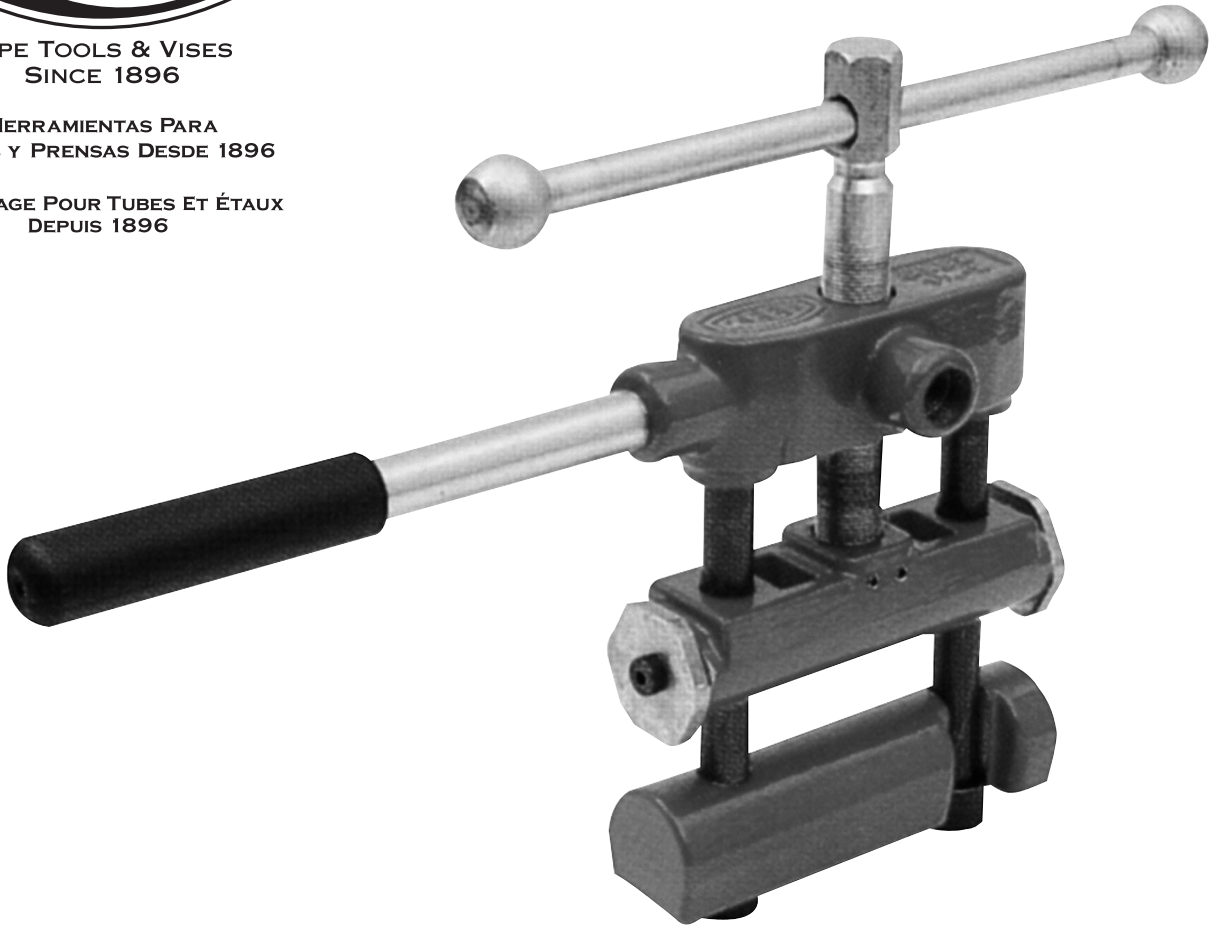




PIPE TOOLS & VISES
SINCE 1896

HERRAMIENTAS PARA
TUBOS Y PRENSAS DESDE 1896

OUTILLAGE POUR TUBES ET ÉTAUX
DEPUIS 1896



PE Squeeze-Off Tool Instructions PES2 Models

Instrucciones de uso de prensa de cierre a compresión para tubos de polietileno
Modelos PES2



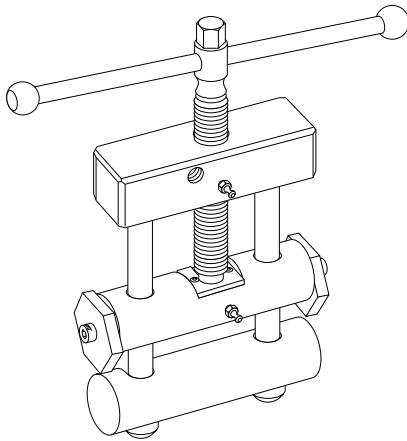
Instructions de serrage PE
Modèles PES2

REED MANUFACTURING

1425 WEST EIGHTH ST. ERIE, PA 16502 USA PHONE: 800-666-3691 OR +1-814-452-3691 reedsales@reedmfgco.com

www.reedmfgco.com

0820-50493



Safety Considerations — Pressure control situations requiring squeeze-off may involve working in the vicinity of escaping gas. Consider the possibility and potential hazard of static electricity and observe safety precautions. Precautions can be taken to dissipate the charge, and minimize the possibility of an ignition. This will maximize the personal safety of the crew. These precautions should be followed as a minimum, conditions may require additional measures.

- To provide dissipation for static charge, wet down surfaces with conductive fluids and/or apply conductive films or fabrics to the pipe. Keep precautions in place until procedures are complete.
- Ground all tools.
- Periodically verify that continuity is maintained from ground probe to tool.*

Check the squeeze-off tool prior to use to assure it is the correct size; is properly functioning; and is properly adjusted for the squeeze-off to be done.

*Consider using Reed's Static Grounding Device (#04621)

Additional information on static electricity is available in the PPI Handbook of Polyethylene Pipe 2nd Edition.

NOTE: Metric stops #98124 comply with ISO 4437.

CAPACITY: 1/2" - 2"

1. Follow all safety procedures.

2. Determine pipe/tube size and wall thickness to be squeezed. Set stops for over-squeeze protection.
3. Assemble tool handle where desired.
4. Insert ground probe into moist soil.
5. Unscrew the main pressure screw.
6. Lift and swing bottom bar.
7. Center the squeeze-off tool on and square to pipe. This will allow pipe to flatten without jamming pipe against tie rods.
8. Swing bar back over tie rods.

PES2-2 models with double-bar design offer two squeeze points on one tool. The operation of the tool is exactly like single bar models.

9. Turn the feed screw to compress the pipe at a slow rate with momentary pauses to allow stress relaxation in the pipe to occur. This is particularly important when pipe is stiff in cold weather.
10. Squeeze the pipe only until flow is controlled or bottom bar contacts over-squeeze protection stops. Operation beyond this point may cause damage to pipe or tool.

Tool Removal

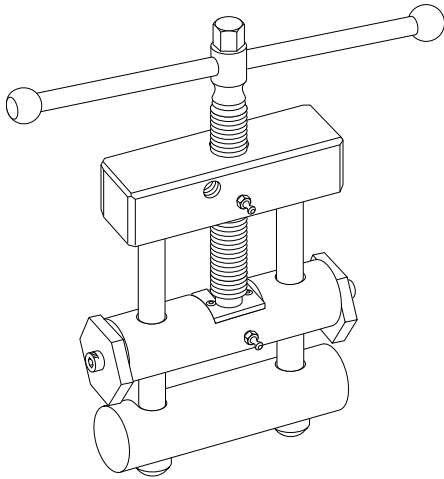
1. A release rate of 1/2 inch per minute or less should be maintained to prevent damage to pipe as recommended by ASTM F1041.
2. Rerounding the pipe can be done by rotating tool 90° and applying enough force to round pipe.
3. Inspect squeezed section for damage before covering. Procedures should be followed that will prevent the same area to be squeezed-off more than once.



HERRAMIENTAS PARA
TUBOS Y PRENSAS DESDE 1896

Instrucciones de uso de prensa de cierre a compresión para tubos de polietileno

Modelos PES2



Consideraciones de seguridad — Las situaciones de control de presión que exigen la compresión de flujo pueden implicar que se deba trabajar cerca de escapes de gas. Analice la posibilidad y el riesgo potencial de electricidad estática y respete las precauciones de seguridad. Se pueden tomar precauciones para disipar la carga y minimizar la posibilidad de ignición. Esto maximizará la seguridad personal de los trabajadores. Estas son las precauciones mínimas que se deben seguir, las condiciones particulares pueden requerir medidas adicionales.

- Para permitir la disipación de la carga estática, humedezca las superficies con líquidos conductores y/o aplique láminas o tejidos conductores al tubo. Mantenga las precauciones hasta que se completen los procedimientos.
- Ponga a tierra todas las herramientas.
- Verifique periódicamente que se mantenga la continuidad desde el conductor a tierra hasta la herramienta.*

Verifique la prensa de compresión antes del uso para asegurarse de que tenga el tamaño correcto, funcione correctamente y esté correctamente ajustada para que se realice la compresión de flujo.

*Considere utilizar el Dispositivo antiestático de Reed #04621.

Obtenga información adicional sobre la electricidad estática en el Manual PPI de tubos de polietileno, 2.ª Edición.

NOTA: Paradas métricas #98124 que cumplen con ISO 4437.

CAPACIDAD: 1/2" - 2"

1. Siga todos los procedimientos de seguridad:

2. Determine el tamaño y el espesor de pared a comprimir del tubo/tubería. Coloque los dispositivos de parada para protección en caso de sobrecompresión.
3. Ensamble la empuñadura de herramienta donde desee.
4. Inserte la sonda de tierra en la tierra húmeda.
5. Desatornille el tornillo de presión principal.
6. Levante y balancee la barra inferior.
7. Centre la prensa de compresión y escúdrele al tubo. Esto permitirá el aplanamiento del tubo sin que se trabe contra las varillas de unión.
8. Balancee la barra hacia atrás sobre las varillas de unión.

Los modelos PES2-2 con diseño de doble barra ofrecen dos puntos de compresión en una herramienta. El funcionamiento de la herramienta es exactamente igual que los modelos de barra única.

9. Gire el husillo de avance para comprimir el tubo lentamente con pausas momentáneas para permitir relajar la tensión del tubo. Esto es especialmente importante cuando el tubo está rígido por el frío del clima.
10. Comprima el tubo solamente hasta controlar el caudal o hasta el contacto de la barra inferior con los dispositivos de parada para protección ante una sobrecompresión. La operación más allá de este punto puede dañar el tubo o la herramienta.

Retirada de herramienta

1. Se debe mantener una tasa de liberación de 1/2 pulgada por minuto o menos para evitar el daño del tubo tal como lo recomienda la norma ASTM F1041.
2. El redondeo se puede efectuar girando la herramienta 90° y aplicando suficiente fuerza para redondear el tubo.
3. Inspeccione la sección comprimida para detectar cualquier daño antes de cubrir. Se deben realizar procedimientos para evitar la compresión de la misma área más de una vez.

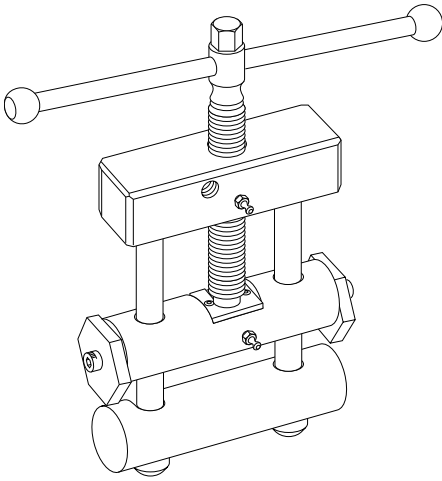
Reed Manufacturing
1425 West 8th Street
Erie, Pennsylvania 16502 USA

CALIDAD
Y Servicio
que perduran toda la vida

Teléfono +1-814-452-3691 o 800-666-3691
reedsales@reedmfgco.com
www.reedmfgco.com



OUTILLAGE POUR TUBES ET ÉTAUX
DEPUIS 1896



Sécurité — Les situations de contrôle de la pression nécessitant une compression peuvent impliquer de travailler à proximité d'une sortie de gaz. Considérez la possibilité et le risque potentiel de l'électricité statique et observez les précautions de sécurité. Des précautions peuvent être prises pour dissiper la charge et minimiser les risques d'inflammation. Cela maximisera la sécurité personnelle de l'équipe. Ces précautions doivent être suivies au minimum, certaines conditions peuvent nécessiter des mesures supplémentaires.

- Pour dissiper la charge statique, mouillez les surfaces avec des fluides conducteurs et/ou appliquez des films ou des tissus conducteurs sur le tuyau. Gardez les précautions en place jusqu'à la fin des procédures.
- Mettez à la terre tous les outils.
- Vérifier périodiquement que la continuité est maintenue de la sonde de sol à l'outil.*

Vérifiez l'outil de compression avant de l'utiliser pour vous assurer qu'il a la dimension appropriée, qu'il fonctionne correctement et qu'il est bien ajusté pour que le retrait soit effectué.

*Pensez à utiliser le dispositif de mise à la terre statique n° 04621 de Reed.

Des informations supplémentaires sur l'électricité statique sont disponibles dans le Manuel de tuyaux en polyéthylène PPI, 2e édition.

Note: Arrêt métrique # 98124 conforme aux normes ISO 4437.

CAPACITÉ : 1/2" - 2" (12,7 à 50,8 mm)

1. Respectez toutes les procédures de sécurité.

2. Déterminez la taille du tuyau/tube et l'épaisseur de la paroi à serrer. Réglez les butées pour éviter un serrage excessif.
3. Montez la poignée de l'outil comme souhaité.
4. Insérez une sonde de mise à la terre dans un sol humide.
5. Dévissez la vis de pression principale.
6. Levez et basculez la barre inférieure.
7. Centrez l'outil de serrage sur le tuyau en le plaçant d'équerre avec celui-ci. Ainsi, le tuyau pourra s'aplatir sans être bloqué contre les tirants.
8. Redescendez la barre sur les tirants.

Les modèles PES2-2 à conception à double barre offrent deux points de compression sur un seul outil. Le fonctionnement de l'outil est exactement comme les modèles à barre unique.

9. Tournez lentement la vis d'introduction pour comprimer le tuyau en faisant des pauses afin que les contraintes imprimées au tuyau soient relâchées. Ce point est particulièrement important par temps froid quand le tuyau est rigide.
10. Serrez le tuyau uniquement jusqu'à ce que le fluage soit contrôlé ou que la barre inférieure soit en contact avec les butées de protection. Tout mouvement au-delà de ce point peut endommager le tuyau ou l'outil.

Desserrage de l'outil

1. Un taux de relâchement d'un demi pouce (12,7 mm) par minute ou moins doit être maintenu pour éviter d'endommager le tuyau comme recommandé par la norme ASTM F1041.
2. L'arrondi peut être réalisé en tournant l'outil à 90° et en appliquant une force suffisante pour arrondir le tuyau.
3. Inspectez la section du tuyau qui a été serrée pour vérifier les dommages avant l'application du revêtement. Des procédures permettant d'éviter de serrer plus d'une fois la même zone doivent être respectées.