



PIPE TOOLS & VISES
SINCE 1896

Guillotine Pipe Cutters for Polyethylene (PE) Pipe

HPC4	#04604	2"- 4"	63 - 125 mm	#40329	Replacement Blade
HPC8	#04608	3"- 8"	90 - 225 mm	#40027	Hoja de sustitución
HPC8+	#04609	3"- 8"	90 - 230 mm	#40027	Lames de rechange
HPC12	#04612	4"-12"	114 - 350 mm	#94903	Ersatzmessermesser 替换刀片



HPC12



HPC8+



HPC4

Cortatubos de guillotina
Coupe-tuyaux à guillotine
Guillotine Rohrschneider
铡刀式切管机



Warning!

WARNING: EXTREMELY Sharp Blade - Close Blade When Not in Use!

***Wear appropriate Personal Protective Equipment, including cut resistant gloves, while handling and using the Guillotine Cutter.**

Operation:

Before operating the cutter, remove any dirt from around the pipe on each side of the cut so that the pipe and saddle will make unobstructed contact. It is strongly recommended the blade is sharpened before each use. Keeping the blade sharp results in straighter, easier cuts and

will extend the life of the blade. (See Care of Blade)

1. Retract the blade by turning the handle sufficiently to allow the tip of the blade to be above the top of the pipe with the cutter frame closed.
2. Open the cutter by depressing the latch on the side. Use caution, exposed blade may cause serious injury.
3. Place cutter over pipe, close the lower yoke, center blade over line to be cut.
4. Pull the cutter up to engage the saddle and tighten the handle to push the blade into the pipe.
5. Continue feeding handle down to complete the cut.

NOTE: Make sure the cutter is perpendicular to the pipe. To aid in making a straighter cut, turn handle smoothly and do not tip or twist cutter. Leave blade closed down, until next cut is made.

Maintenance:

For ease of operation and greatest tool life, use a small amount of lubricating oil on the lower yoke hinge, the main feed screw threads, and at the end of the main feed screw near the retaining collar. Be sure to wipe off any excess oil that might contact the pipe and cause failure of a fused joint.

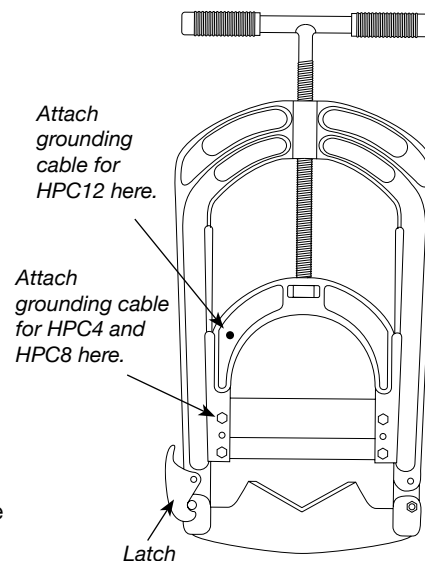
Care of Blade:

Keep blade free of dirt. Clean with a soft cloth and soap. Do not use abrasive material that could damage the coating. Use a flat 220 grit or finer sharpening stone. Sharpen the blade by holding the sharpening stone at a 20° angle to the blade and run the stone along the edge the entire length of the blade four times on each side and one light, final pass on the original starting side. Watch the REED blade care video: <http://videos.reedmfgco.com/guillotinecutters>

NOTES:

- Temperature impacts pipe density. Cold temperatures (below freezing) can significantly shorten blade life.
- Blade is very sharp. Take care when reaching in that area.
- For operator and blade safety, always transport the cutter with the blade fully seated in the base of the cutter.
- Use the blade guard if available since it protects the blade and the operator.

Reed strongly recommends use of the PEGR7 Static Grounding Device (#04621) with Guillotine Cutters. Use a grounding accessory as a precaution against static build-up. Dissipate the charge and minimize the possibility of ignition.





PIPE TOOLS & VISES
SINCE 1896

Guillotine Pipe Cutters for Polyethylene (PE) Pipe

Cortatubos de guillotina



ADVERTENCIA: Cuchilla extremadamente afilada - ¡Cierre la hoja cuando no está en uso!

***Use el equipo de protección personal adecuado, incluyendo guantes resistentes a los cortes, mientras manipula y usa el cortador de guillotina.**

Operación:

Antes de operar el cortatubos, retire cualquier suciedad que pueda haber alrededor del tubo a cada lado del corte, de manera que el tubo y el carro portaherramientas hagan contacto sin obstrucciones. Se recomienda mucho afilar la hoja antes de cada uso. Mantener la hoja afilada produce cortes más rectos y fáciles y extenderá la vida útil de la hoja. (Consulte el cuidado de la hoja a continuación)

1. Retraiga la hoja girando la empuñadura lo suficiente como para permitir que la punta de la hoja quede por encima del tubo con el armazón del cortatubos cerrado.
2. Abra el cortatubos presionando la traba al costado. Tenga cuidado, la hoja expuesta puede causar lesiones graves.
3. Coloque el cortatubos sobre el tubo, cierre la horquilla de fijación inferior, centre la hoja sobre la línea a cortar.
4. Jale el cortatubos hacia arriba para que enganche en el carro portaherramientas y apriete la empuñadura para empujar la hoja dentro del tubo.
5. Siga avanzando con la empuñadura hacia abajo para completar el corte.

NOTA: Asegúrese de que el cortatubos está perpendicular al tubo. Para facilitar la realización de un corte más recto, gire la empuñadora de forma pareja y no incline ni tuerza el cortatubos. Deje la hoja cerrada hasta que se haga el corte siguiente.

Mantenimiento:

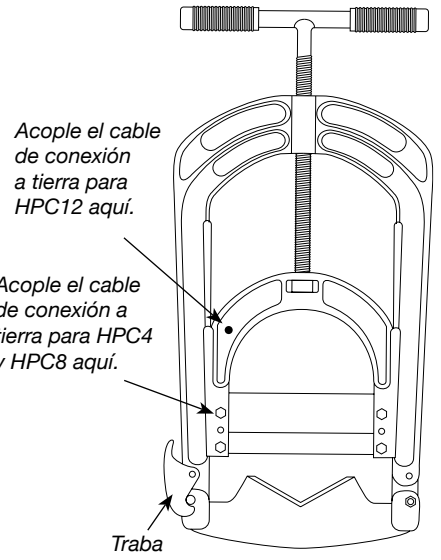
Para una operación más fácil y una mayor vida útil de la herramienta, use una pequeña cantidad de aceite lubricante en la bisagra de la horquilla de fijación inferior, las roscas del husillo de avance principal, y el extremo del husillo de avance principal cerca del anillo de retención. Asegúrese de limpiar cualquier exceso de aceite que pudiera estar en contacto con el tubo y causar una falla en una junta fundida.

Cuidado de la hoja:

Mantenga la hoja limpia. Límpiela con un paño suave y jabón. No utilice material abrasivo que pueda dañar el revestimiento. Use una piedra de afilar plana 220 o más fina. Afine la hoja sosteniendo la piedra de afilar en un ángulo de 20° respecto a la hoja. Pase la piedra por el borde a lo largo de toda la hoja cuatro veces en cada lado y páselo ligeramente por última vez sobre el lado en el que empezó. Vea el video de cuidado de la hoja REED: <https://www.reedmfgo.com/es/resources/training-videos/plastic-pipe-tools/guillotine-pipe-cutters/>.

NOTAS:

- La temperatura incide en la densidad del tubo. Las bajas temperaturas (por debajo del punto de congelamiento) pueden acortar significativamente la duración de la hoja.
- Manipule con cuidado el filo de la cuchilla
- Por seguridad del operario y de la cuchilla, siempre transporte la guillotina con la cuchilla apoyada en su base. Use la guarda de la cuchilla por seguridad. Reed recomienda firmemente el uso del accesorio de polo a tierra PEGR7 (#04621) con los cortatubos de guillotina. Use un accesorio de polo a tierra como precaución contra la acumulación de energía estática. Disipe la carga y minimice la posibilidad de ignición.



Coupe-tuyaux à guillotine



AVERTISSEMENT : Lame extrêmement tranchante - Fermez la lame quant la cisaille n'est pas utilisée !

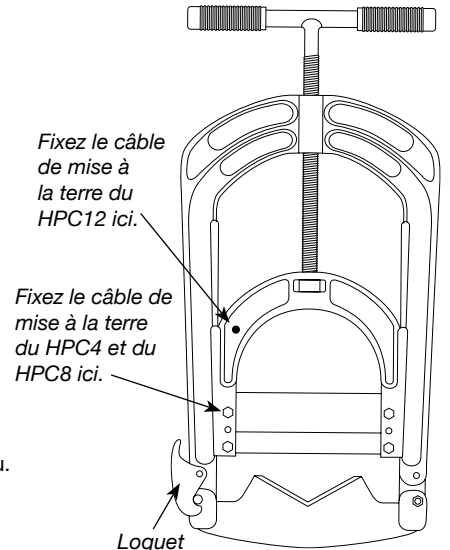
*** Portez un équipement de protection individuelle approprié, y compris des gants résistant aux coupures, lors de la manipulation et de l'utilisation du coupe-tube à guillotine.**

Utilisation :

Avant d'utiliser la cisaille, retirez la saleté autour du tuyau, de chaque côté de la ligne de découpe, afin que le tuyau et la selle soient parfaitement en contact. Il est fortement recommandé d'affûter la lame avant chaque utilisation. Garder la lame affûtée permet des coupes plus droites et plus faciles et prolongera la durée de vie de la lame. (Voir l'entretien de la lame ci-dessous)

1. Rétractez la lame en tournant suffisamment la poignée pour que l'extrémité de la lame soit au-dessus du tuyau quand le cadre de la cisaille sera fermé.
2. Ouvrez la cisaille en appuyant sur le loquet situé sur le côté. Faites attention, la lame exposée peut causer des blessures graves.
3. Placez la cisaille sur le tuyau ; fermez la mâchoire inférieure ; centrez la lame sur la ligne de découpe.
4. Tirez la cisaille vers le haut pour engager la selle et serrez la poignée pour enfoncer la lame dans le tuyau.
5. Continuez à tourner la poignée pour couper complètement.

NOTE : assurez-vous que la cisaille est perpendiculaire au tuyau. Pour permettre une découpe droite, tournez la poignée de façon uniforme en évitant de renverser ou de tordre la cisaille. Laissez la lame en bas jusqu'à la prochaine découpe.





PIPE TOOLS & VISES
SINCE 1896

Guillotine Pipe Cutters for Polyethylene (PE) Pipe

Coupe-tuyaux à guillotine

Continuer (continued)

Maintenance :

Pour faciliter l'utilisation et prolonger la durée de vie de l'outil, appliquez une petite quantité d'huile de graissage sur la charnière de la mâchoire inférieure, les filetages de la vis d'avance principale et à l'extrémité de la vis d'avance principale près du collier de retenue. Assurez-vous d'enlever tout excès d'huile qui pourrait entrer en contact avec le tuyau et rendre un joint par fusion défectueux.

Entretien pour la lame:

Gardez la lame propre. Nettoyez avec un chiffon doux et du savon. N'utilisez pas de matériaux abrasifs qui pourraient endommager le revêtement. Utilisez une pierre à aiguiser plate de grain 220 ou plus fine. Aiguissez la lame en tenant la pierre à aiguiser à un angle de 20 ° par rapport à la lame. Faites glisser la pierre le long du bord sur toute la longueur de la lame quatre fois de chaque côté et une passe légère et finale du côté de départ d'origine. Regardez la vidéo sur l'entretien des lames REED : <https://www.reedmfgo.com/fr/resources/training-videos/plastic-pipe-tools/guillotine-pipe-cutters/>

NOTES:

- La température influence la densité du tuyau. Des températures sous le point de congélation diminuent la vie de la lame.
 - La lame est très coupante, soyez prudents lorsque vous êtes à proximité.
 - Pour assurer la sécurité de l'utilisateur, lors du transport, assurez-vous que la lame soit toujours bien placée dans la base de l'outil de coupe. Utilisez le protège-lame lorsqu'il sera disponible pour offrir une meilleure protection tant pour l'utilisateur que pour la lame.
- Reed vous recommande fortement d'utiliser l'accessoire de mise à la terre PEGR7 (#04621) avec les cisailles à guillotine. Utilisez un accessoire de mise à la terre comme précaution contre l'accumulation d'électricité statique. Dissipez la charge et minimisez les risques d'inflammation.



Guillotine Rohrschneider

ACHTUNG: Extrem scharfe Klinge – bitte abdecken, wenn nicht in Gebrauch!
*Tragen Sie eine geeignete persönliche Schutzausrüstung einschließlich schnittfester Handschuhe, wenn Sie mit Ihrem Guillotine-Schneider arbeiten oder diesen transportieren.

Anwendung:

Vor dem Einsatz des Schneiders bitte Schmutz vom Rohr entfernen. Stellen Sie sicher, dass sowohl Schneidblatt als auch die Auflage vollen und festen Kontakt zum Rohr haben. Die Empfehlung lautet, die Klinge zu schärfen, wann immer sie verwendet werden soll. Wenn Sie die Klinge scharf halten, dann können Sie nicht nur geradliniger und leichter schneiden, sondern verlängern auch die Lebensdauer der Klinge (siehe Pflegetipps für Klängen weiter unten).

1. Öffnen Sie den Schneider so weit, dass das Schneidblatt bei geschlossenem Rahmen oberhalb des Rohres ist.
2. Öffnen Sie den Schneider durch Betätigen des Schnappverschlusses. Seien Sie vorsichtig.
3. An einer frei liegenden Klinge kann man sich schwer verletzen.
4. Bringen Sie den Schneider in Position und schließen Sie den unteren Bügel
5. Ziehen Sie den Schneider nach oben, damit das Rohr auf dem Sattel aufliegt. Danach bewegen Sie mit Hilfe des Drehgriffs das Schneidblatt nach unten.
6. Durch kontinuierliches Drehen des Handgriffs wird der Schnitt durchgeführt.

ACHTUNG: achten Sie darauf, dass das Schneidblatt senkrecht auf dem Rohr steht. Drehen Sie den Handgriff mit gleichmäßigen Bewegungen und vermeiden Sie Verkanten oder Verdrehen. Lassen Sie das Schneidblatt geschlossen bis zum nächsten Einsatz.

Pflege der Klinge:

Achten Sie darauf, Verschmutzungen stets von der Klinge zu entfernen. Zum Reinigen können Sie ein weiches Tuch und Seife verwenden. Verwenden Sie keine Materialien, die Abrieb unterliegen und die Lackschicht beschädigen könnten. Sie können einen flachen Wetzstein mit einer 220er- oder einer noch feineren Körnung verwenden. Halten Sie zum Abziehen der Klinge den Wetzstein in einem Winkel von 20 ° gegen diese. Ziehen Sie auf jeder Seite den Wetzstein über die gesamte Länge der Klinge vier Mal die Schneidkante entlang ab und dann noch ein letztes Mal auf der Seite, auf der Sie begonnen haben. Video mit Pflegehinweisen für Klängen von REED ansehen: <https://www.reedmfgo.com/de/resources/training-videos/plastic-pipe-tools/guillotine-pipe-cutters/>

WICHTIG:

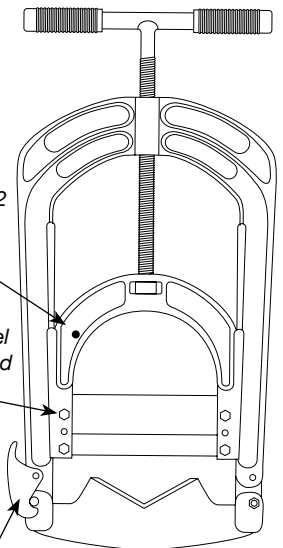
- Die Umgebungstemperatur beeinflusst die Dichte des Rohres. Extrem kalte Temperaturen können die Lebensdauer der Klinge verkürzen.
 - Die Klinge ist sehr scharf. Seien Sie bitte vorsichtig im Umgang mit dem Schneider.
 - Zum sicheren Transport sollte der Schneider immer mit völlig abgelassener Klinge transportiert werden. Nutzen Sie den Klingenschutz (falls vorhanden) um Nutzer und Klinge zu schützen.
- Reed empfiehlt außerdem die Nutzung des PEGR7 (#04621) zur Erdung; dies ist eine Sicherheitsmaßnahme gegen statische Aufladung und verringert die Gefahr von Entzündung.

Rohres ist.

Befestigen Sie das Erdungskabel für den HPC12 hier.

Befestigen Sie das Erdungskabel für den HPC4 und HPC8 hier.

Schnappverschluss





PIPE TOOLS & VISES
SINCE 1896

Guillotine Pipe Cutters for Polyethylene (PE) Pipe

铡刀式切管机



警告：刀片十分锋利 - 不使用时请将刀片封存！

*在搬运和使用铡刀切管机时，请穿戴适当的个人防护装备，包括防切割手套等。

操作：

操作切管机之前，应确保清除待切割管道切口位置处各侧的尘土，确保管道和切管机的鞍座形成无阻碍接触。

强烈建议在每次使用前均对刀片进行磨锋处理。保持刀片锋利能够确保实现更平直、更轻松的切割，也有助于延长刀片使用寿命。（请见如下刀片护理步骤）

1. 转动手柄，将刀片收回，使刀片尖端位于管道顶部的上方，此时切管机框架闭合。
2. 解开侧面的固定锁，展开切管机。需特别小心，外露的刀片可能会导致严重受伤。
3. 将切管机放到待切割管道上方，闭合靠下固定轭，将刀片对准切口。
4. 将切管机上拉，使之与鞍座接合，旋紧把手，将刀片压向管道。
5. 继续向下进送把手，完成切割。

注：确保切管机与管道互相垂直。为确保能够实现平直切口，应平顺转动把手，不要倾斜或扭转切管机。切割后应将刀片封闭起来，直至再次需要进行切割。

维护：

为保证使用方便，延长工具寿命，应在下固定轭的铰链、主进送螺杆螺纹部分以及主进送螺杆末端靠近固定环处，涂抹少量润滑油。确保将可能滴落到管道表面，以及可能造成接缝不清晰的额外润滑油擦拭干净。

刀片护理：

保持刀片不沾染尘土。使用软布和皂液擦拭清洁。请勿使用可能会损伤刀片涂层的磨蚀性材料。采用 220 目或更细的磨石。握住磨石，使之与刀片成 20° 角，对刀片进行磨利。使磨石沿刀刃整个长度，在两侧各打磨四次，然后再对最先打磨的一侧在整个长度范围内轻磨一次。请观看力得刀片护理视频：

<https://www.reedmfgco.com/cn/resources/training-videos/plastic-pipe-tools/guillotine-pipe-cutters/>

注：

温度会对管材密度造成影响。较低的温度（低于冰点）会显著缩短刀片寿命。

刀片十分锋利。靠近刀片时需特别小心。

为确保作业人员和刀片的安全，务必在运输切管机的过程中保持刀片完全封闭在切管机底座之中。

应使用刀片护鞘（如有），保护刀片和作业人员的安全。

力得强烈建议在铡刀切管机上使用 PEGR7 静电接地装置 (#04621)。请使用接地配件，防止静电积聚。可消散电荷，将起火风险降至最低。

